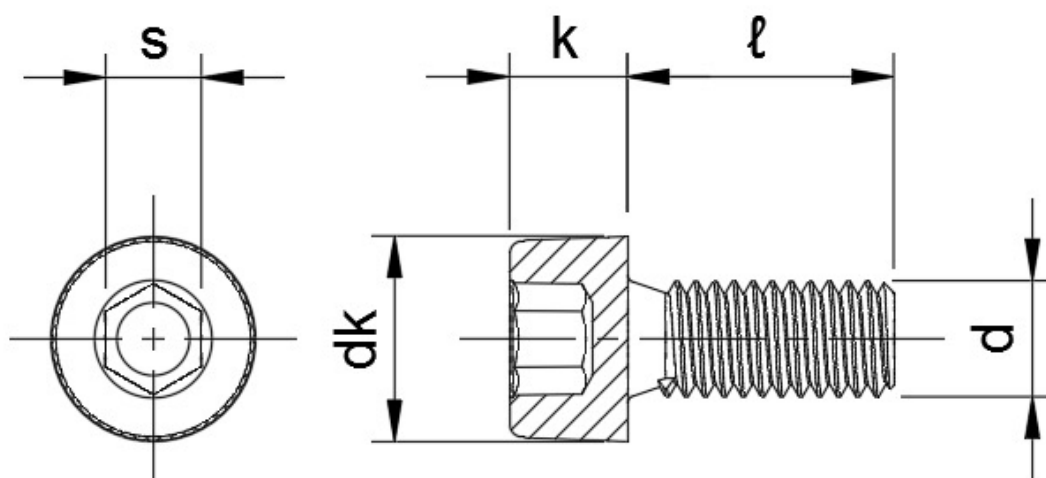


ラインナップ・サイズ

六角穴付きボルト

材料
PC/RENY/PEEK



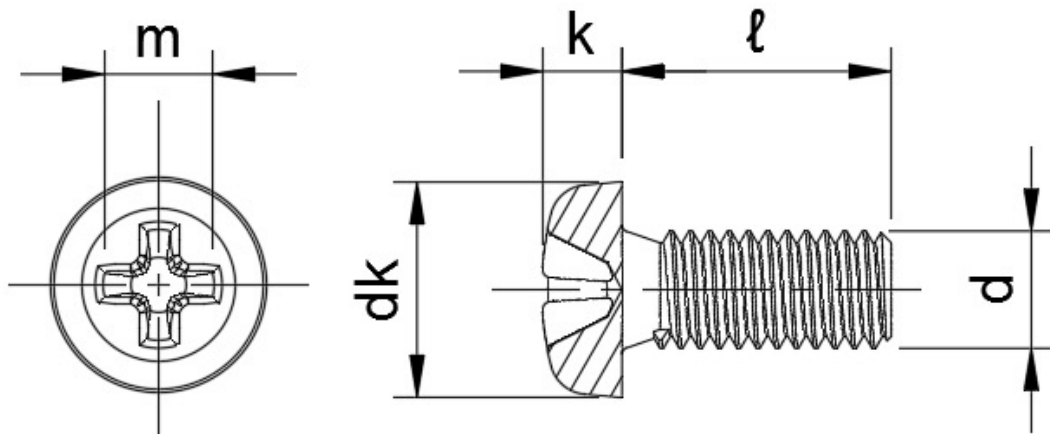
単位：mm

ねじの呼びd x 長さe	ピッチ	dk	k	S
M3 x 6	0.5	5.5	3.0	2.5
M3 x 8				
M3 x 10				
M4 x 8	0.7	7.0	4.0	3.0
M4 x 10				
M4 x 12				
M5 x 10	0.8	8.5	5.0	4.0
M5 x 12				
M5 x 15				
M5 x 20				
M6 x 10	1.0	10.0	6.0	5.0
M6 x 12				
M6 x 15				
M6 x 20				

ラインナップ・サイズ

十字穴付きなべ子ねじ

材料
PC/RENY/PEEK



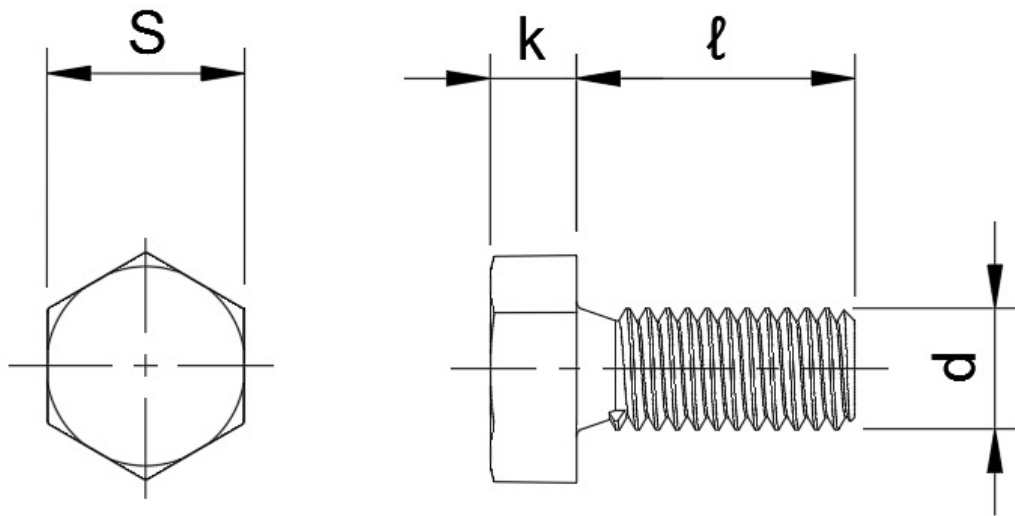
単位：mm

ねじの呼びd x 長さℓ	ピッチ	dk	k	m
M3 x 6	0.5	5.5	2.0	3.6
M3 x 8				
M3 x 10				
M4 x 8	0.7	7.0	2.6	4.2
M4 x 10				
M4 x 12				
M5 x 10	0.8	9.0	3.3	4.9
M5 x 12				
M5 x 15				
M5 x 20				
M6 x 10	1.0	10.5	3.9	6.3
M6 x 12				
M6 x 15				
M6 x 20				

ラインナップ・サイズ

六角ボルト

材料
PC/RENY/PEEK



単位：mm

ねじの呼びd x 長さe	ピッチ	k	S
M4 x 8	0.7	2.8	7.0
M4 x 10			
M4 x 12			
M5 x 10	0.8	3.5	8.0
M5 x 12			
M5 x 15			
M5 x 20			
M6 x 10	1.0	4.0	10.0
M6 x 12			
M6 x 15			
M6 x 20			